



I-max

UNITÉS PANORAMIQUES 2D, 3D, CEPH

LE FUTUR S'INVITE DANS VOTRE CABINET



LA PLUS LÉGÈRE DU MARCHÉ

Design raffiné, léger et élégant, les panoramiques de la gamme I-Max sont un atout esthétique valorisant pour votre cabinet.

Avec seulement **62kg** pour la version murale, l'I-Max est la panoramique **la plus légère du marché**.



UNE QUALITÉ D'IMAGE EXCEPTIONNELLE

La gamme I-Max vous permet de réaliser l'ensemble des examens nécessaires à votre pratique et de bénéficier d'une **ultra-haute définition** sur chacun de vos clichés.

Vous visualiserez ainsi avec une extrême **précision** l'ensemble des détails cliniques et anatomiques.





UN POSITIONNEMENT « FACE TO FACE »

Le positionnement « face to face », les lasers et les serre-temps vous permettront de positionner votre patient très facilement et de façon optimale.



UNE TECHNOLOGIE INNOVANTE POUR UN BUDGET MAÎTRISÉ



ZÉRO ENCOMBREMENT AU SOL

Le concept mural révolutionnaire I-Max et I-Max 3D est facile et rapide à installer. De plus, il vous permet de n'avoir **aucun encombrement au sol**.

Vous pourrez ainsi facilement positionner vos patients !



INTERFACE INTUITIVE

La gamme I-Max se distingue aussi par une interface **intuitive et facile d'utilisation**. Ses outils d'imagerie et filtres de rehaussement sont directement intégrés au logiciel de contrôle.





COMPATIBILITÉ LOGICIEL

Les produits de la gamme I-Max sont compatibles avec les principaux logiciels de gestion du marché.



MEILLEUR RAPPORT PERFORMANCE/INVESTISSEMENT

La gamme I-Max s'impose comme le meilleur rapport Performance/Investissement : les coûts d'acquisition, de livraison et d'installation sont réduits et la maintenance est facilitée.



L'UNITÉ PANORAMIQUE 2D QUI ÉVOLUE EN FONCTION DE VOS BESOINS

I-MAX



62
KG

COMPACTE ET LÉGÈRE

Faites le choix de la **meilleure technologie** dans un **minimum d'espace**. Avec ses **62Kg**, son **faible encombrement** et son concept « **zéro encombrement au sol** », vous pourrez circuler librement tout autour de l'unité panoramique I-Max.

2D
x24

24 PROGRAMMES 2D

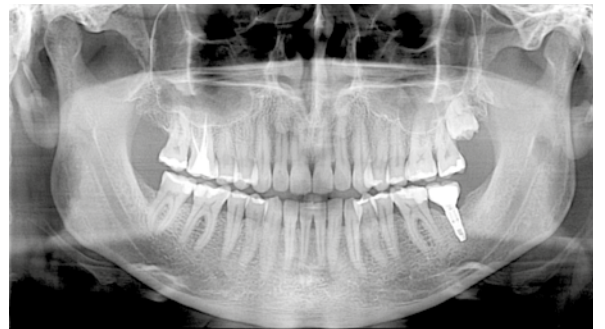
L'I-Max est très **intuitive** et **simple à utiliser**. Dotée de **24 programmes 2D**, elle répondra à tous vos besoins.





BUDGET CONTRÔLÉ

Sa **fiabilité** et son **prix abordable**, font de l'I-Max une success story depuis son lancement. Offrez-vous le dernier cri en matière d'unité panoramique, à un **budget contrôlé** !



Examen panoramique adulte

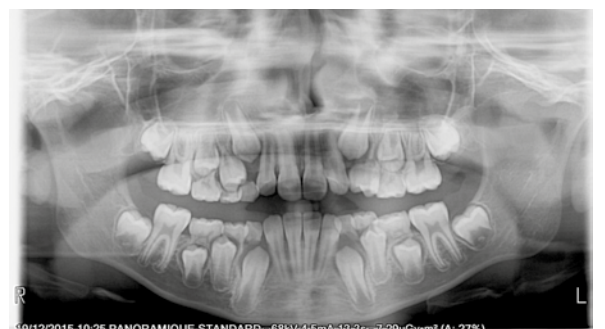


ENVIE DE CHANGEMENT ?

L'unité panoramique I-Max **s'adapte à vous** et à vos besoins du moment. Passez de la 2D classique à une version 2D/3D Cone Beam quand vous le voulez !



Examen panoramique à dose réduite



Examen panoramique enfant

L'IMAGERIE 3D ACCESSIBLE À TOUS !

I-MAX^{3D}



MULTI FOV

- 12 x 10 cm : dentition complète avec **condyles*** (implantologie)
- 9 x 9 cm : dentition complète (implantologie)
- 9 x 5 cm : arcade complète
- 5 x 5 cm : volume sectoriel (endodontie)

* en option



12 x 10 cm



9 x 9 cm



9 x 5 cm



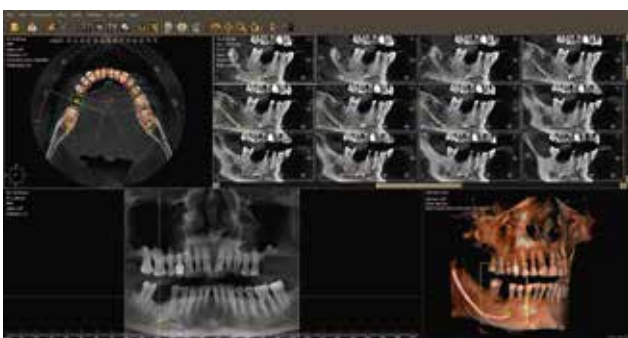
5 x 5 cm



UNE QUALITÉ D'IMAGE EXCEPTIONNELLE

Profitez de nombreux programmes en **excellente résolution**, allant jusqu'à 87µm !

De plus, son **capteur ultra-sensible**, combiné à un **temps d'exposition très court**, permet de réduire considérablement les doses de rayons X émises.





SCAN D'OBJETS

Le scan des modèles en 3D vous accompagnera dans la mise en place d'un protocole de soin pour vos patients et facilitera vos chirurgies.



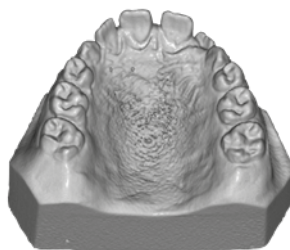
CAD CAM READY

Vous pourrez importer et exporter très facilement le scan des empreintes, modèles en plâtre et guides radiologiques.

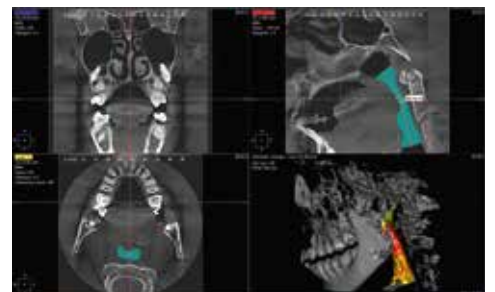


18 PROGRAMMES 3D

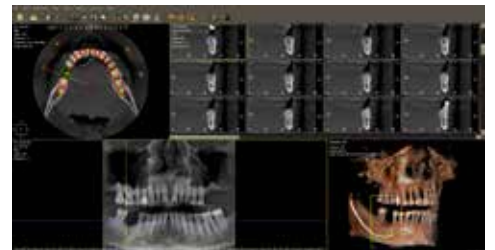
- Volume dentaire complet & condyles (option)
- Volume dentaire complet
- ATM gauche / droit
- Sinus
- Volume maxillaire / Volume mandibulaire
- Maxillaire frontal
- Maxillaire prémolaire gauche / droite
- Maxillaire molaire gauche / droite
- Mandibulaire frontal
- Mandibulaire prémolaire gauche / droite
- Mandibulaire molaire gauche / droite
- Voies respiratoires



Sinus



Voies respiratoires

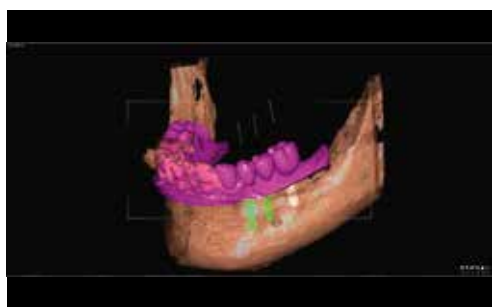


F.O.V 12 x 10 cm



UN LOGICIEL 3D ULTRA COMPLET À PORTÉE DE MAIN

QuickVision 3D



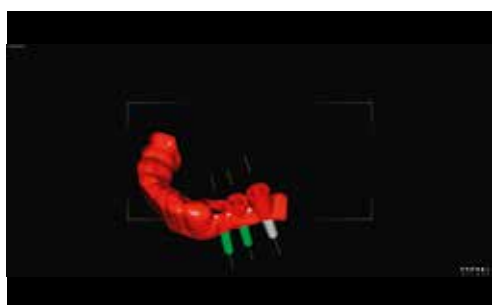
L'IMPLANTOLOGIE PLUS SÛRE

Logiciel ultra complet, QuickVision 3D permet de simuler le placement d'un implant sur des modèles 2D et 3D. Vous pourrez également importer des fichiers STL provenant de votre laboratoire et de votre caméra de prise d'empreinte.



GUIDES CHIRURGICAUX

Créer rapidement des guides chirurgicaux prêts à imprimer ! Vous pourrez ainsi mettre en place les implants de façon rapide et sécurisée, sur des patients totalement ou partiellement édentés.



Guide chirurgical



SIMPLE D'UTILISATION

L'utilisation de QuickVision 3D est **simple et intuitive**. Il sera votre meilleur allié pour mettre en place une chirurgie d'implant de prothèse plus rapide, plus sûr et plus efficace. Vos images DICOM s'intègrent également dans les principaux logiciels 3D du marché.



LA COMMUNICATION AVEC VOS PATIENTS EST FACILITÉE !

QuickVision 3D permet d'importer des fichiers .PLY ou .OBJ et d'y associer le volume 3D correspondant.

En plus d'accroître sa **confiance en votre savoir-faire**, votre patient se projettera plus facilement, l'aidant ainsi dans l'acceptation des soins.



ENFIN UNE UNITÉ CÉPHALOMÉTRIQUE ULTRA COMPACTE QUI S'ADAPTE À TOUS LES CABINETS !

I-MAX CEPH



DES IMAGES D'UNE QUALITÉ EXCEPTIONNELLE

Doté d'un capteur CMOS dernière génération, l'I-Max Ceph permet des clichés en haute définition.

Grâce à sa technologie « short scan », les clichés sont réalisés en un temps record !



L'UNITÉ CÉPHALOMÉTRIQUE LA PLUS COMPACTE

Avec son faible encombrement (185 cm), l'I-Max Ceph s'installe facilement dans tous les cabinets : elle est livrée assemblée et ne nécessite qu'une seule personne pour l'installer.

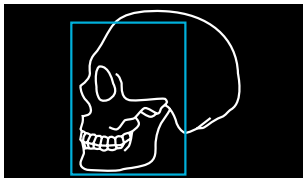




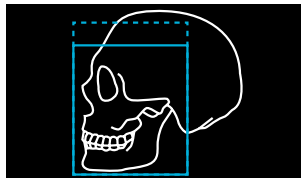
DOSE RÉDUITE

Unité céphalométrique intelligente, l'I-Max Ceph s'adapte à vos besoins et vous propose des programmes à dose réduite pour vos patients les plus jeunes.

Vue latérale
18 x 24 cm



Vue latérale 18 x 18 cm
(dose réduite)



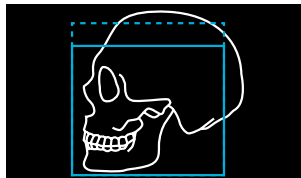
Vue frontale
24 x 24 cm



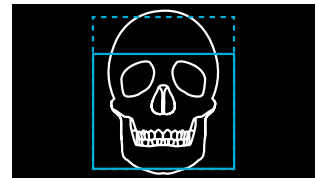
Vue latérale
24 x 24 cm



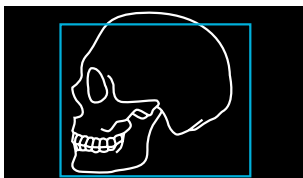
Vue latérale 24 x 18 cm
(dose réduite)



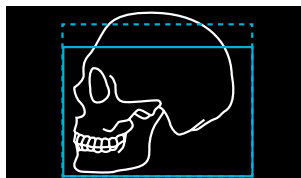
Vue frontale 24 x 18 cm
(dose réduite)



Vue latérale crâne complet
30 x 24 cm



Vue latérale crâne complet
30 x 18 cm (dose réduite)

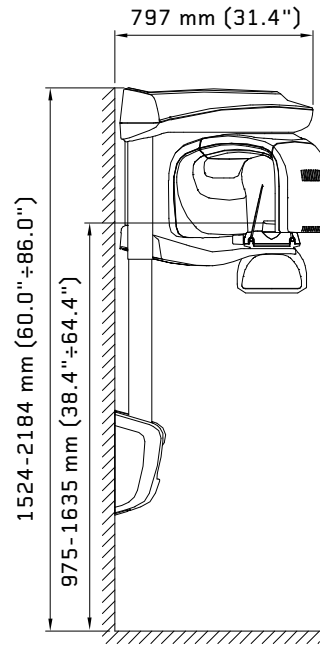
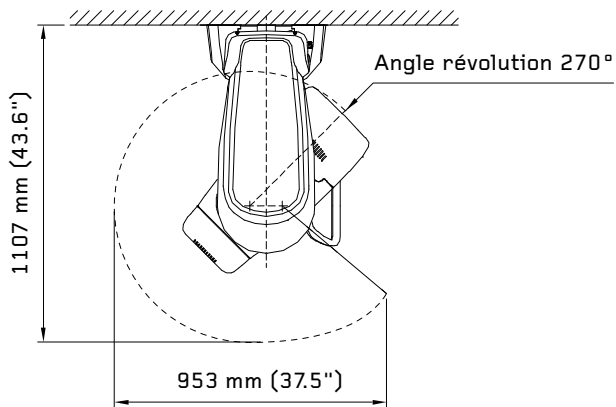


Carpus
18 x 24 cm

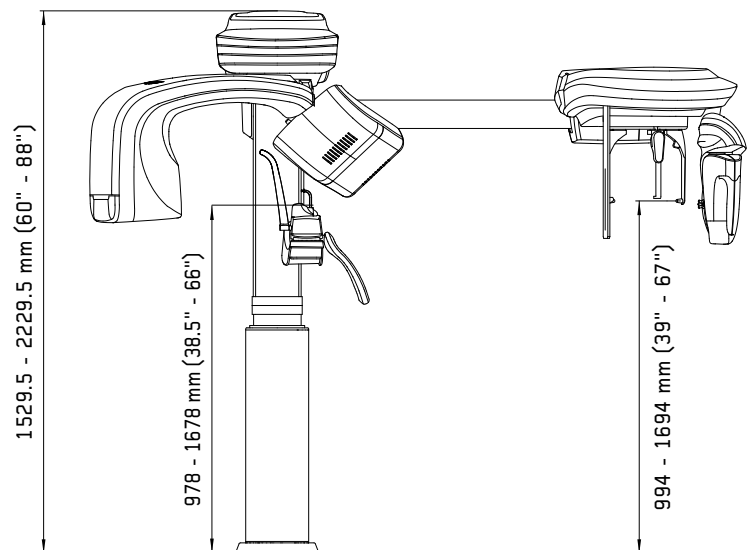
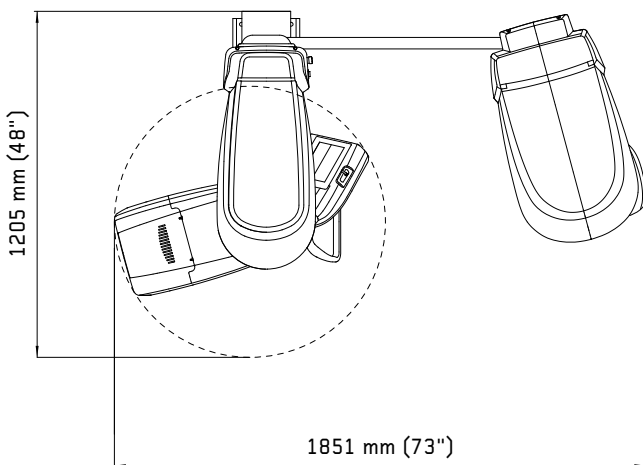


CARACTÉRISTIQUES TECHNIQUES

I-MAX / I-MAX 3D



I-MAX CEPH / I-MAX CEPH 3D



	I-MAX	I-MAX CEPH	I-MAX 3D	I-MAX CEPH 3D
Classe	II B / CE0051			
Alimentation	110-120 V, 220-240 V à 50/60Hz			
Tensions anodiques	70 kVp \pm 8%	86 kVp \pm 8%		
Courants anodiques	7,1 mA \pm 10%	12,5 mA \pm 10%		
SID (Source to Image Distance)	50 cm	52 cm (2D) 165 cm (Ceph)		
Poids total	62 Kg	120 Kg	66 Kg	125 Kg
Filtration inhérente	2 mm Al eq. @ 70kVp	\geq 2,5 mm Al. eq @ 86kVp		
Générateur HF	Potentiel constant (DC)			
Foyer radiogène	0,5 mm EN 60336			
Connexion	LAN, Ethernet (sans PC dédié)		LAN Ethernet (PC dédié)	
Voxel	n/a	n/a	87,5 μ m (épaisseur mini de coupe)	
Temps d'exposition	De 2,44 à 14,4 s (PAN adulte / enfant)		De 3,20 à 14,4 s (2D) De 10,8 à 11,2 s (3D)	



Option
colonne murale

	I-MAX	I-MAX CEPH	I-MAX 3D	I-MAX CEPH 3D
Panoramique	■	■	■	■
Céphalométrie		■		■
3D cone beam			■	■
FOV			12x10, 9x9, 9x5, 5x5 cm	12x10, 9x9, 9x5, 5x5 cm
Type de fixation	Mur	Sol + mur	Mur	Sol + mur
Options	- Plaque d'embase sol - Colonne murale	- Plaque d'embase sol	- Plaque d'embase sol - Colonne murale	- Plaque d'embase sol

DIGITAL WORKFLOW OWANDY RADIOLOGY

UNE GAMME COMPLÈTE POUR RÉPONDRE À VOS BESOINS



B-EST Communication - RCS Meaux 453 054 298 - Visuels non contractuels - BR_IMAXCEPH_FR_Rev00

